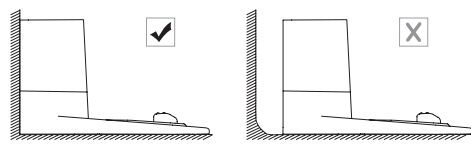
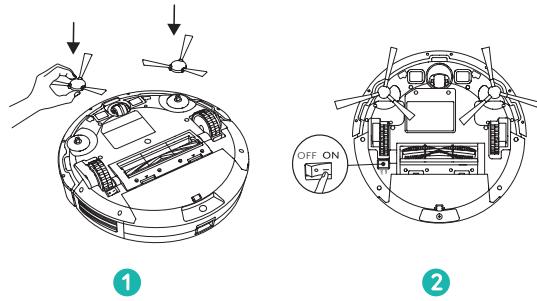
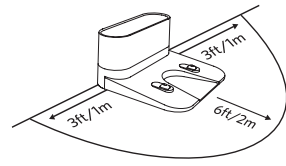


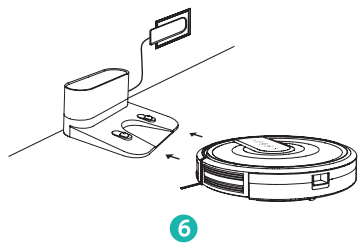
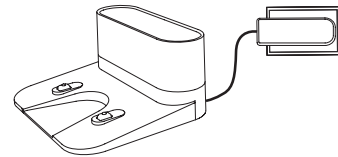
Vodi za brzi po etak rada



T Pre upotrebe ukloniti sve nalepnice pored napojnog prekidača i osigurati od pene koji se nalaze iza odbojnika.



T - RoboVac će se vraćati na bazu za punjenje samo ako je ona uključena.
- Kada je baza za punjenje uključena, indikatorna LED lampica će sijati belom bojom.



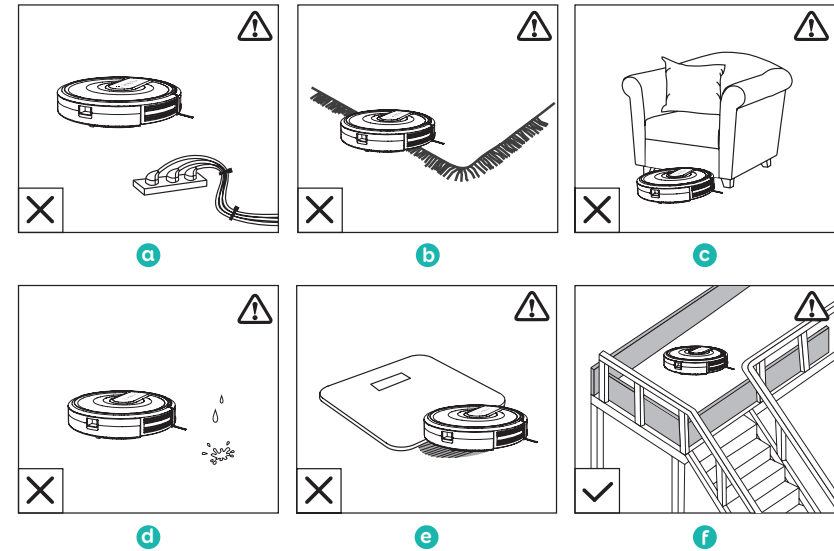
T Pre upotrebe napuniti bateriju. U toku punjenja LED indikator na dugmetu će treperiti narandžasto i preći u trajno plavo kada se punjenje završi.



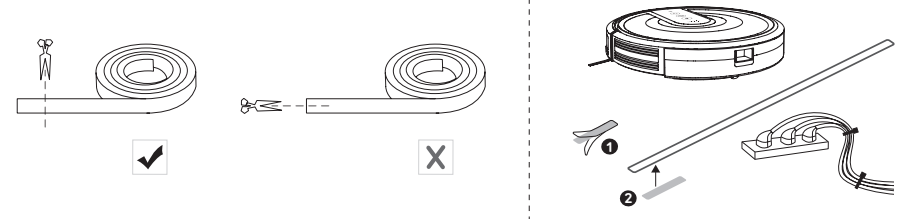
T Instalirajte Eufy Home aplikaciju i pratite uputstva kako biste uspostavili Wi-Fi konekciju. Nakon toga možete upravljati RoboVac-om pomoću ove aplikacije. Za više detalja koristite korisničko uputstvo.

Važne napomene

Kada ga koristite prvi put, pratite kretanje uređaja kako biste uočili i rešili probleme koji mogu uticati na njegov rad.



- Uklonite sa poda sitne predmete i napojne kablove u koje se uređaj može upetljati. Koristite plastične vezice, koje su isporučene sa uređajem, kako biste organizovali kablove i provodnike.
- Savijte ivice tepiha sa resama i stavite ih ispod tepiha kako bi sprečili zaglavljivanje Robo Vac-a.
- Udaljite RoboVac dalje od nameštaja čija je visina manja od 73 mm kako bi sprečili zaglavljivanje. Ukoliko je neophodno koristite fizičke barijere ili graničnu traku.
- Držite RoboVac dalje od vlažnih površina.
- RoboVac se može popeti na objekte koji su niži od 16 mm. Ukoliko je moguće uklonite ove objekte.
- Anti-drop senzor sprečava padanje RoboVac-a niz stepenice ili strme površine. On može biti manje efikasan ako je zaprljan ili ako se čiste sjajni ili veoma tamni podovi. Preporučuje se korišćenje fizičke barijere ili granične trake.
- Kako bi ograničili oblast čišćenja koristite graničnu traku (samo za model T2117). Budite sigurni da je traka postavljena ravno na pod.



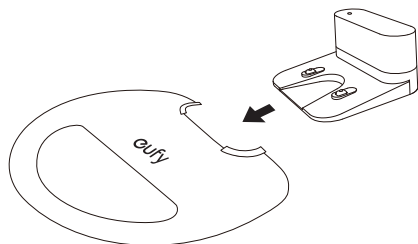
T Postavite fizičku barijeru ili graničnu traku ispred kamina ili prostora u kome Robo Vac svojim radom može izazvati štetu.

Mokro čišćenje

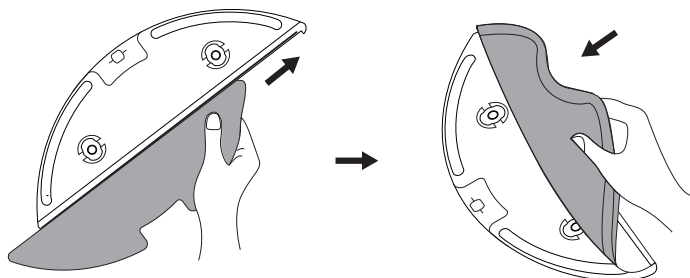


- Mod za mokro čišćenje nije preporučljivo koristiti bez nadzora odrasle osobe.
- Mokro čišćenje primenjivati samo na podovima bez tepiha.
- Ukloniti rezervoar za vodu kada se Robo Vac ne koristi ili je na punjenju.

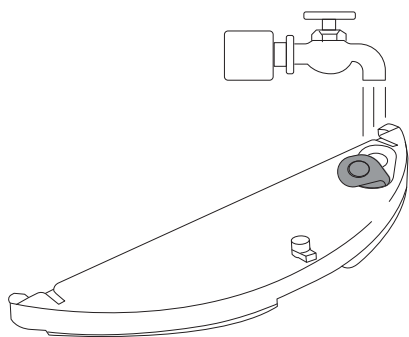
- 1 Pre početka vlažnog čišćenja postaviti vodootporna podlogu ispod baze za punjenje, kako bi se zaštitio pod.



- 2 Navlažiti krpu i ocediti dok ne prestane da kaplje. Umetnuti krpu duž utora i čvrsto zalepiti.



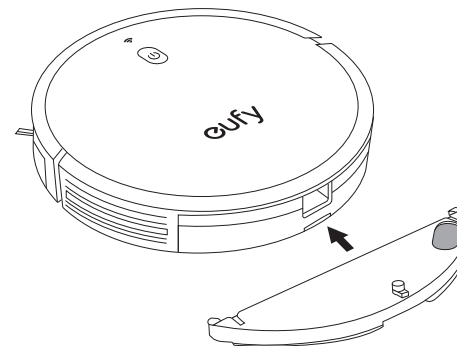
- 3 Otvoriti poklopac rezervoara, napuniti rezervoar vodom a zatim zatvoriti poklopac.



- Ne koristiti sredstva za čišćenje koja mogu oštetiti ili začepti filtere.

4

- Postaviti rezervoar sa vodom na dno Robo Vac-a i gurnuti sve dok se ne čuje klik.



- Mod za mokro čišćenje je prvenstveno namenjen za čišćenje podova bez upornih mrlja. Kako bi se postigli bolji rezultati čišćenja, preporučuje se prethodno usisavanje u najmanje tri prolaza

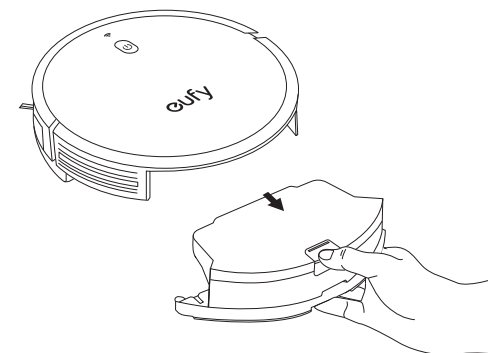
5

- Izabrati odgovarajući program kako bi se započelo čišćenje.

-Robo Vac automatski počinje brisanje u zadanom programu.

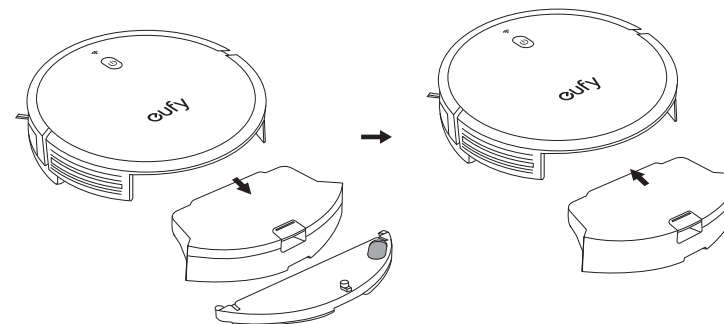
6

- Kada Robo Vac završi rad i vrati se na bazu za punjenje, pritiskom na dugme otkačiti rezervoar zajedno sa posudom za prašinu.



7

- Ukloniti rezervoar i vratiti posudu za prašinu na uređaj.



- Nakon završetka čišćenja isprazniti rezervoar, ukloniti svu preostalu vodu i dobro isprati, a nakon toga osušiti, krpu, kako bi se sprečila pojava buđi i neprijatnog mirisa.